

PREMIUM 5050 CCT-SMD



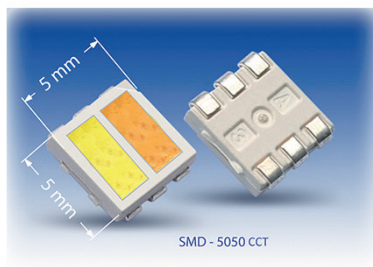
5050 CCT-Bänder

LED-Bänder für anspruchsvolle Beleuchtung von warm-weiß stufenlos zu kalt-weiß
- Controller erforderlich -

Länge der Streifen in 1VP (Rolle) = 5 Meter

Passende Netzteile, Controller, Dimmer, Aluprofile bitte separat anfragen.

Bitte wählen Sie hier Ihr Wunschprodukt aus:



Farben



cw-kaltweiß

IP-Schutzart



Genesis



Liquid

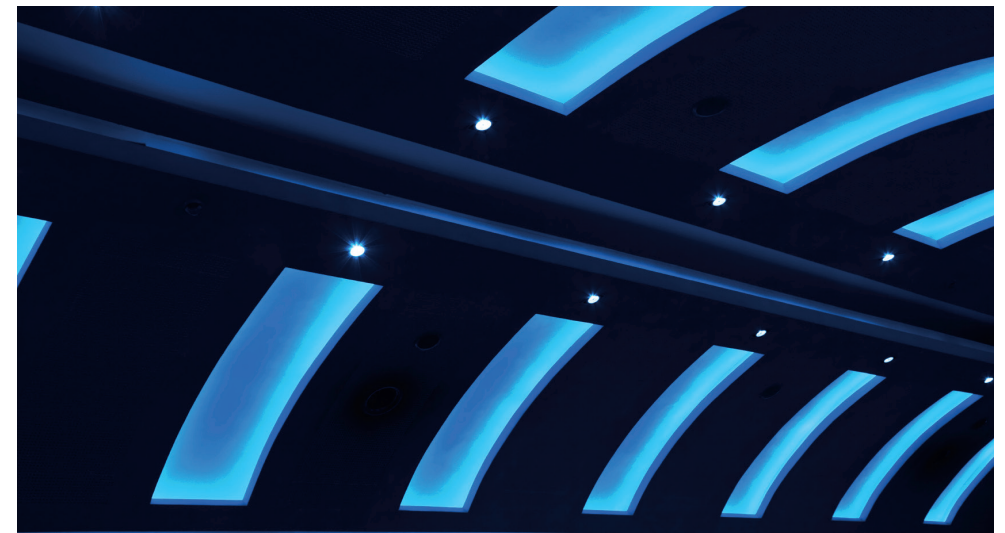


Jacked



Carbon+

Band (SMD/m)	IP Schutzart	Farbe	Lichtfarbe	DC/CV	W / m	lm / m	Preis/VP
60	20	weiß	2500 - 7000 K	12 V	19,2 W	750-1500 lm	108,40 €
60	54	weiß	2500 - 7000 K	12V	19,2 W	750-1500 lm	108,40 €
60	65 (Nano)	weiß	2500 - 7000 K	12 V	19,2 W	750-1500 lm	105,60 €
60	68	weiß	2500 - 7000 K	12 V	19,2 W	750-1500 lm	112,50 €



PREMIUM 5050 CCT-SMD - Eigenschaften

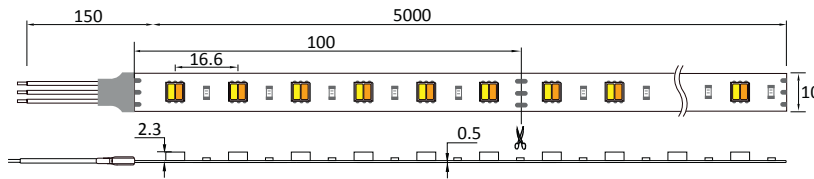
In folgenden
IP-Schutzklassen wählbar

5050 CCT-60er Band

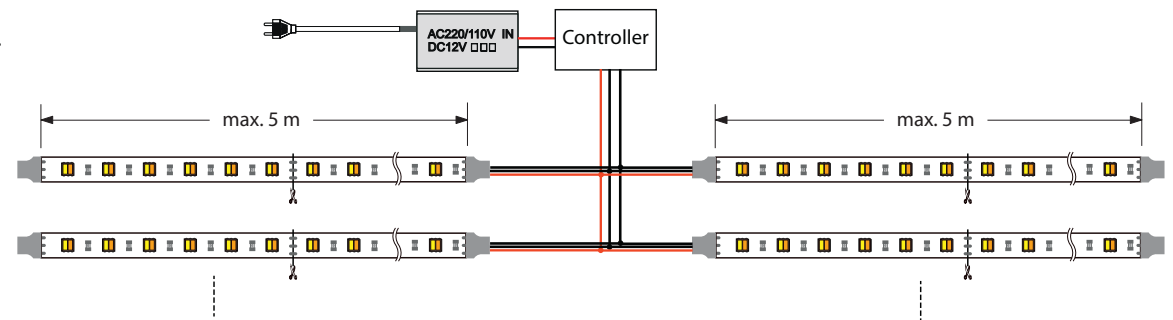
Maßstab: 1:2

5050 SMD	19,2 W/m	750-1500 lm/m	12 V	120° ▽	1 Jahr ⚙️	35.000 h ⌚	PCB 10 mm ⏏️	5 m/Rolle 🎯	IP 20	IP 54	IP 67	IP 68
-------------	-------------	------------------	---------	-----------	--------------	---------------	--------------------	-------------------	----------	----------	----------	----------

2500-7000 K weiß x x x x



Anschlusschema LED-Band (mittige 12V-Einspeisung)



CE

