

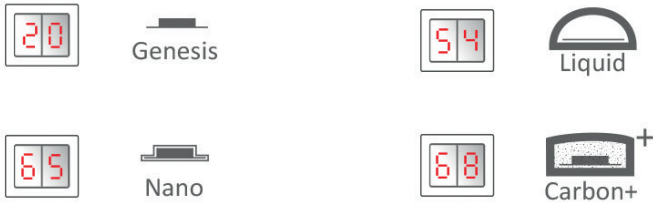
# PREMIUM 2835-SMD



### Farben



### IP-Schutzart



## 2835-Bänder

LED-Bänder für anspruchsvolle Beleuchtung, CRI > 90

**Länge der Streifen in 1VP (Rolle) = 5 Meter**

Passende Netzteile, Controller, Dimmer, Aluprofile bitte separat anfragen.

Bitte wählen Sie hier Ihr Wunschprodukt aus:

Band (SMD/m)	IP Schutzart	Farbe	Lichtfarbe	DC/CV	W / m	lm / m	Preis /VP inkl. MwSt.
60	20	kalt weiß	6500 K	24 V	12 W	1440 lm	41,50 €
60	54	kalt weiß	6500 K	24 V	12 W	1440 lm	52,60 €
60	65 (Nano)	kalt weiß	6500 K	24 V	12 W	1440 lm	51,20 €
60	68	kalt weiß	6500 K	24 V	12 W	1440 lm	58,10 €
60	20	normal weiß	4000 K	24 V	12 W	1380 lm	41,50 €
60	54	normal weiß	4000 K	24 V	12 W	1380 lm	52,60 €
60	65 (Nano)	normal weiß	4000 K	24 V	12 W	1380 lm	51,20 €
60	68	normal weiß	4000 K	24 V	12 W	1380 lm	58,10 €
60	20	warm weiß	2600 K	24 V	12 W	1320 lm	41,50 €
60	54	warm weiß	2600 K	24 V	12 W	1320 lm	52,60 €
60	65 (Nano)	warm weiß	2600 K	24 V	12 W	1320 lm	51,20 €
60	68	warm weiß	2600 K	24 V	12 W	1320 lm	58,10 €
120	20	kalt weiß	6500 K	24 V	24 W	2880 lm	64,80 €
120	54	kalt weiß	6500 K	24 V	24 W	2880 lm	75,80 €
120	65 (Nano)	kalt weiß	6500 K	24 V	24 W	2880 lm	74,50 €
120	68	kalt weiß	6500 K	24 V	24 W	2880 lm	81,40 €
120	20	normal weiß	4000 K	24 V	24 W	2760 lm	64,80 €
120	54	normal weiß	4000 K	24 V	24 W	2760 lm	75,80 €
120	65 (Nano)	normal weiß	4000 K	24 V	24 W	2760 lm	74,50 €
120	68	normal weiß	4000 K	24 V	24 W	2760 lm	81,40 €

[Hier geht es mit der Produktauswahl weiter ...](#)



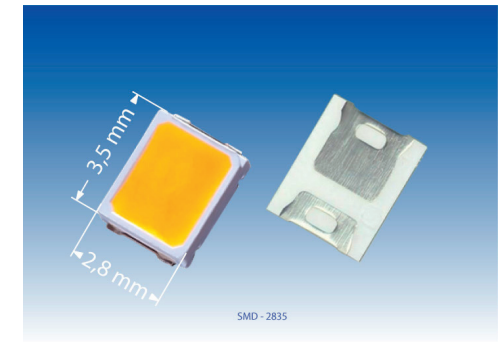
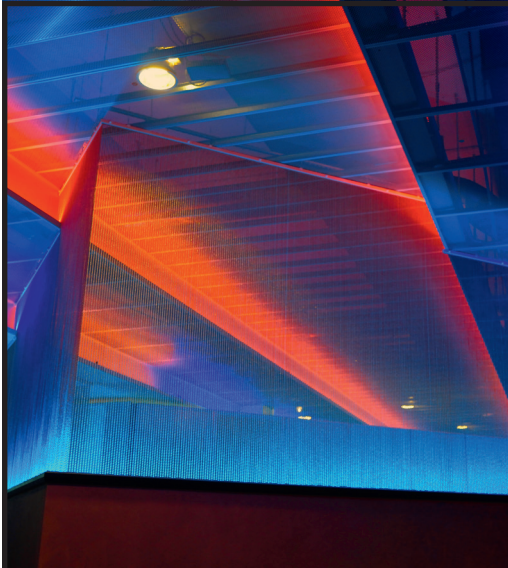
# PREMIUM 2835-SMD

## 2835-Bänder

LED-Bänder für anspruchsvolle Beleuchtung, CRI > 90

Bitte wählen Sie hier Ihr Wunschprodukt aus:

Band (SMD/m)	IP Schutzart	Farbe	Lichtfarbe	DC/CV	lm / m	W / m	Preis /VP inkl. MwSt.
120	20	warm weiß	2600 K	24 V	2640 lm	24 W	64,80 €
120	54	warm weiß	2600 K	24 V	2640 lm	24 W	75,80 €
120	65 (Nano)	warm weiß	2600 K	24 V	2640 lm	24 W	74,50 €
120	68	warm weiß	2600 K	24 V	2640 lm	24 W	81,40 €
240	20	kalt weiß	6500 K	24 V	5760 lm	24 W	107,00 €
240	54	kalt weiß	6500 K	24 V	5760 lm	24 W	118,00 €
240	65 (Nano)	kalt weiß	6500 K	24 V	5760 lm	24 W	116,50 €
240	68	kalt weiß	6500 K	24 V	5760 lm	24 W	123,00 €
240	20	normal weiß	4000 K	24 V	5520 lm	24 W	107,00 €
240	54	normal weiß	4000 K	24 V	5520 lm	24 W	118,00 €
240	65 (Nano)	normal weiß	4000 K	24 V	5520 lm	24 W	116,50 €
240	68	normal weiß	4000 K	24 V	5520 lm	24 W	123,70 €
240	20	warm weiß	2600 K	24 V	5280 lm	24 W	107,00 €
240	54	warm weiß	2600 K	24 V	5280 lm	24 W	118,00 €
240	65 (Nano)	warm weiß	2600 K	24 V	5280 lm	24 W	116,50 €
240	68	warm weiß	2600 K	24 V	5280 lm	24 W	123,50 €

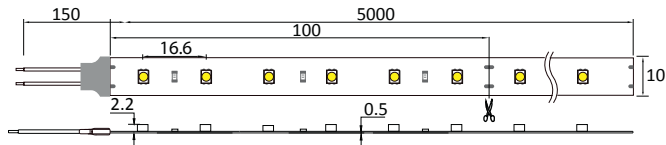


SMD - 2835

# PREMIUM 2835-SMD - Eigenschaften

## 2835-60er Band

Maßstab: 1:2



2835 <b>SMD</b>	12 <b>W/m</b>	1320-1440 <b>lm/m</b>	24 <b>V</b>	120° ▽	1 Jahr	35.000 h	PCB 10 mm	5 m/Rolle
--------------------	------------------	--------------------------	----------------	-----------	--------	----------	--------------	--------------

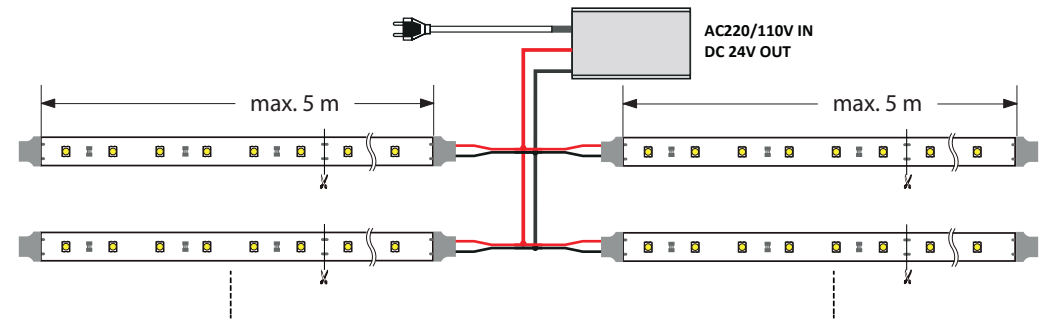
In folgenden  
IP-Schutzklassen wählbar

<b>IP</b> 20	<b>IP</b> 54	<b>IP</b> 65	<b>IP</b> 68
-----------------	-----------------	-----------------	-----------------

6000-7000 K	kalt weiß	X	X	X	X
4000-4500 K	normal weiß	X	X	X	X
2600-3000 K	warm weiß	X	X	X	X

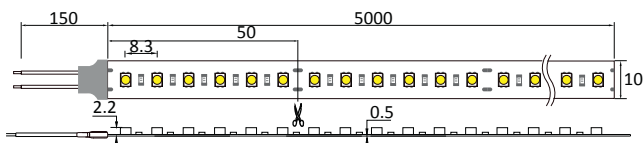
CE

### Anschlusschema LED-Band (mittige 24V-Einspeisung)



## 2835-120er Band

Maßstab: 1:2



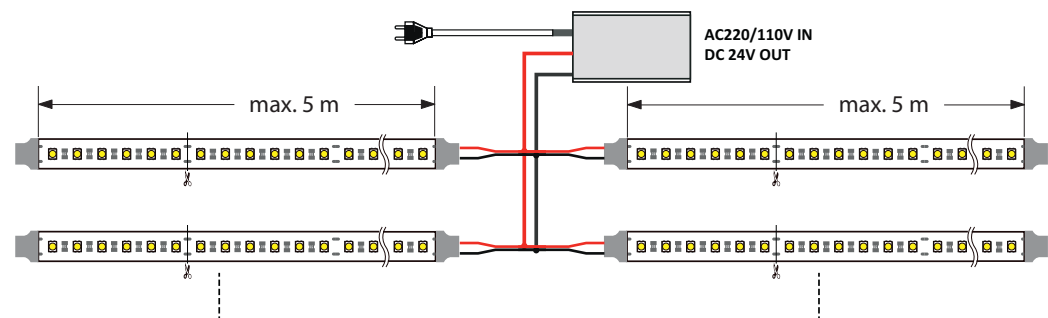
2835 <b>SMD</b>	24 <b>W/m</b>	2640-2880 <b>lm/m</b>	24 <b>V</b>	120° ▽	1 Jahr	35.000 h	PCB 10 mm	5 m/Rolle
--------------------	------------------	--------------------------	----------------	-----------	--------	----------	--------------	--------------

<b>IP</b> 20	<b>IP</b> 54	<b>IP</b> 65	<b>IP</b> 68
-----------------	-----------------	-----------------	-----------------

6000-7000 K	kalt weiß	X	X	X	X
4000-4500 K	normal weiß	X	X	X	X
2600-3000 K	warm weiß	X	X	X	X

CE

### Anschlusschema LED-Band (mittige 24V-Einspeisung)



# PREMIUM 2835-SMD - Eigenschaften

2835-240er Band

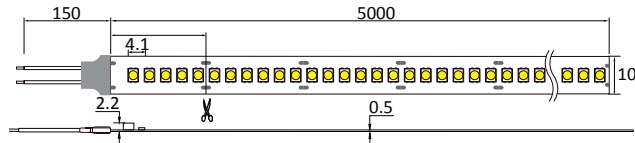
Maßstab: 1:2

2835 SMD	24 W/m	5280- 5760 lm/m	24 V	120° ▽	1 Jahr ⚙️	35.000 h ⌚	PCB 10 mm ⬆️	5 m/Rolle 🌀
-------------	-----------	-----------------------	---------	-----------	--------------	---------------	--------------------	-------------------

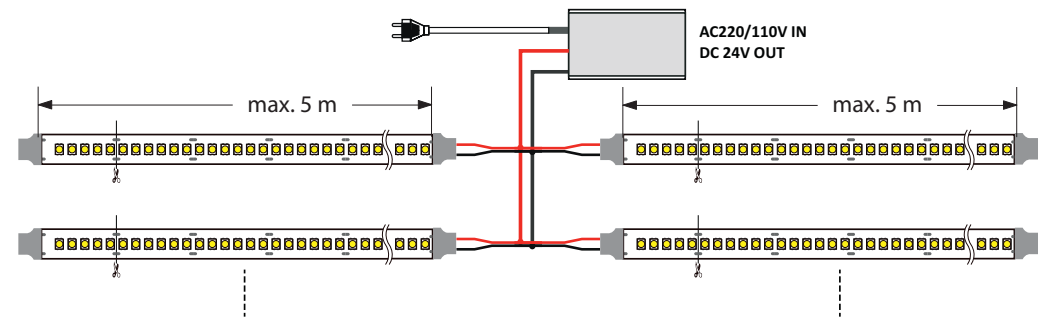
In folgenden  
IP-Schutzklassen wählbar

IP 20	IP 54	IP 65	IP 68
-------	-------	-------	-------

6000-7000 K	kalt weiß	x	x	x	x
4000-4500 K	normal weiß	x	x	x	x
2600-3000 K	warm weiß	x	x	x	x



Anschlusschema LED-Band (mittige 24V-Einspeisung)



CE

