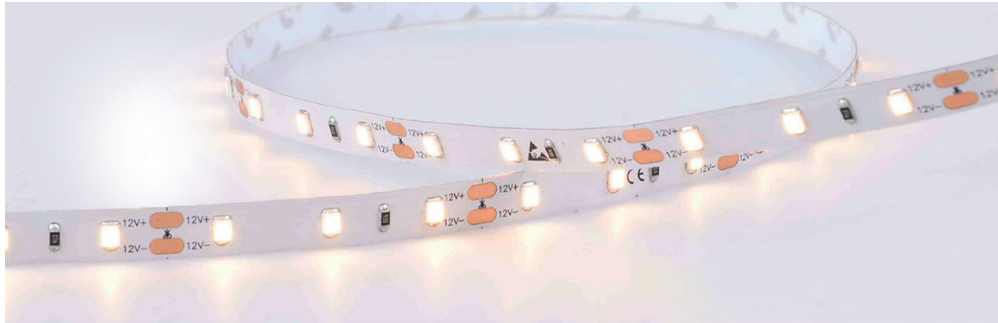


STANDARD 2835-SMD



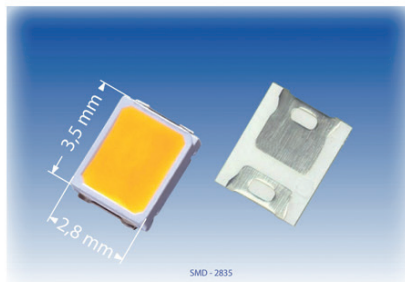
2835-Bänder

LED-Bänder für Effektbeleuchtung

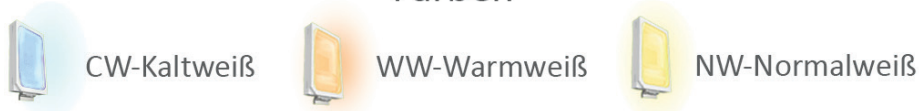
Länge der Streifen in 1VP (Rolle) = 5 Meter

Passende Netzteile, Controller, Dimmer, Aluprofile bitte separat anfragen.

Bitte wählen Sie hier Ihr Wunschprodukt aus:



Farben



IP-Schutzart



Band (SMD/m)	IP Schutzart	Farbe	Lichtfarbe	DC/CV	W / m	lm / m	Preis/VP inkl. MwSt.
60	20	kalt weiß	6500 K	24 V	12 W	1440 lm	41,50 €
60	20	normal weiß	4000 K	24 V	12 W	1380 lm	41,50 €
60	20	warm weiß	2600 K	24 V	12 W	1320 lm	41,50 €
60	54	kalt weiß	6500 K	24 V	12 W	1440 lm	52,60 €
60	54	normal weiß	4000 K	24 V	12 W	1380 lm	52,60 €
60	54	warm weiß	2600 K	24 V	12 W	1320 lm	52,60 €
60	65 (Nano)	kalt weiß	6500 K	24 V	12 W	1440 lm	51,20 €
60	65 (Nano)	normal weiß	4000 K	24 V	12 W	1380 lm	51,20 €
60	65 (Nano)	warm weiß	2600 K	24 V	12 W	1320 lm	51,20 €
60	68	kalt weiß	6500 K	24 V	12 W	1440 lm	58,10 €
60	68	normal weiß	4000 K	24 V	12 W	1380 lm	58,10 €
60	68	warm weiß	2600 K	24 V	12 W	1320 lm	58,10 €



STANDARD 2835-SMD - Eigenschaften

2835-60er Band

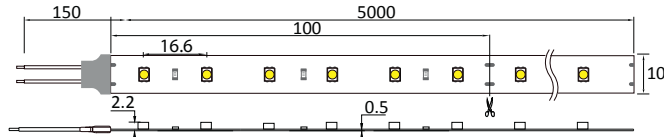
Maßstab: 1:2

2835 SMD	12 W/m	1320-1440 lm/m	24 V	120° ▽	1 Jahr ⚙️	35.000 h ⌚	PCB 10 mm ⬆️	5 m/Rolle 🌀
-------------	-----------	-------------------	---------	-----------	--------------	---------------	--------------------	-------------------

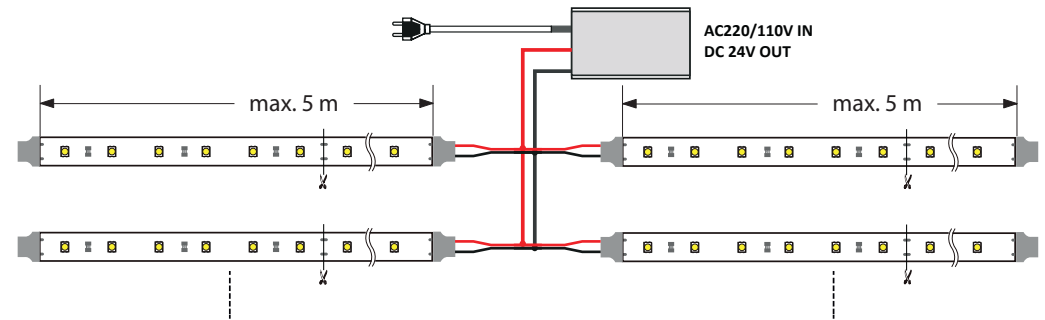
In folgenden
IP-Schutzklassen wählbar

IP 20	IP 54	IP 65	IP 68
----------	----------	----------	----------

6000-7000 K	kalt weiß	x	x	x	x
4000-4500 K	normal weiß	x	x	x	x
2600-3000 K	warm weiß	x	x	x	x



Anschlusschema LED-Band (mittige 24V-Einspeisung)



CE

