

PREMIUM-HIGH-POWER (HP)

1er - 3535



Novus I - 9er



Novus II - 9er



Farben



IP-Schutzart

1er - 3535



Novus I - 9er



Novus II - 9er



1er Modul & 9er Bar

Edgelight Anwendung generell mit optischen Linsen

Für Bautiefen von 80 - 250 mm

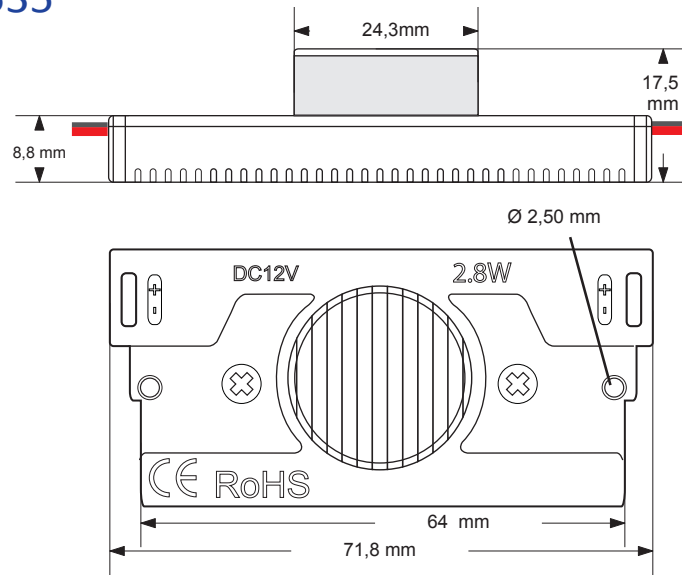
Bitte wählen Sie hier Ihr Wunschprodukt aus:

Modul Typ	Farbe	Lichtfarbe	DC/CV	W/ Modul	lm/ Modul	Abstrahlwinkel	VP	Preis/VP inkl. MwSt.
1er	kalt weiß	6500 K	12 V	2,8 W	230 lm	12-56°	20 St./String	76,00 €
Novus I-9er	kalt weiß	6500 K	12-24 V	24 W	1000 lm	12-35°	25 St./Bar	760,00 €
Novus II-9er	kalt weiß	6500 K	12-24 V	23 W	1700 lm	12-35°	25 St./Bar	1022,50 €



PREMIUM-HP - Eigenschaften

1er - 3535

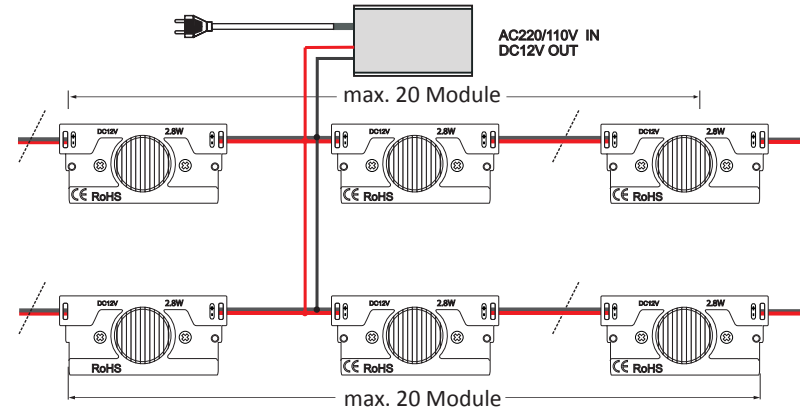


CE

3535 SMD	2,8 W	12 V	IP 66	12-56° ▽	mit Optik	8 cm	20 Kette	pro Modul	12-20cm	-25~65°C	1 Jahr	35.000 h
-------------	----------	---------	----------	-------------	-----------	------	-------------	--------------	---------	----------	--------	----------

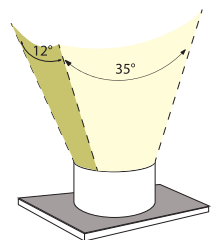
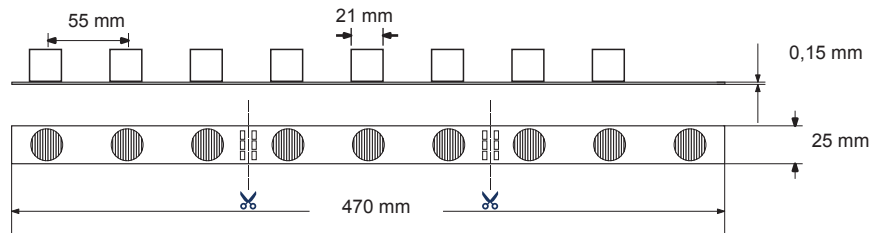
• Constant Voltage/Contant Current intern IC • Klebeband/Schrauben • Backlight

Anschluschema LED-Modulkette (mittige 12V-Einspeisung)



Novus I - 9er

Maßstab: 1:20

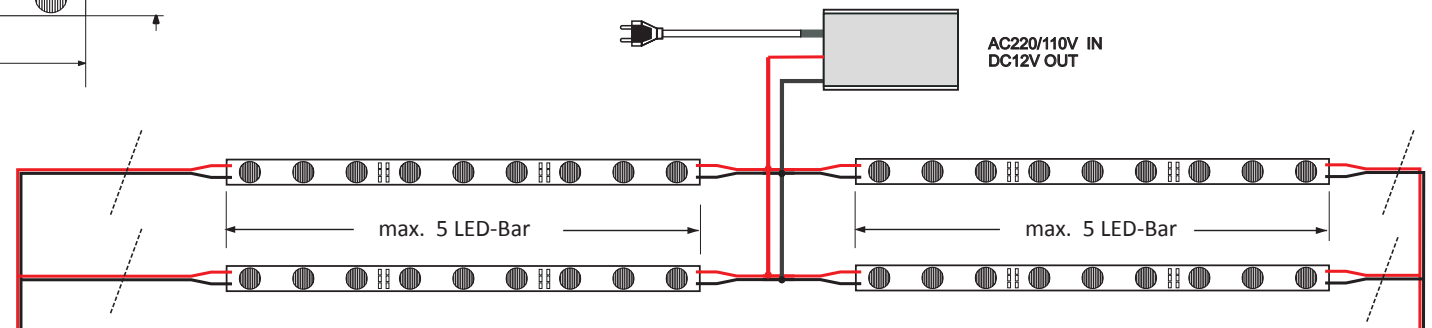


CE

Cree-XPE SMD	24 W	12 V	IP 20	12-35° ▽	mit Optik	80-150cm	20~70°C	1 Jahr	35.000 h
-----------------	---------	---------	----------	-------------	-----------	----------	---------	--------	----------

• Constant Voltage/Contant Current intern IC • Klebeband/Schrauben • Backlight

Anschluschema LED-Bar (mittige 12V-Einspeisung)



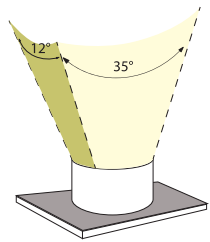
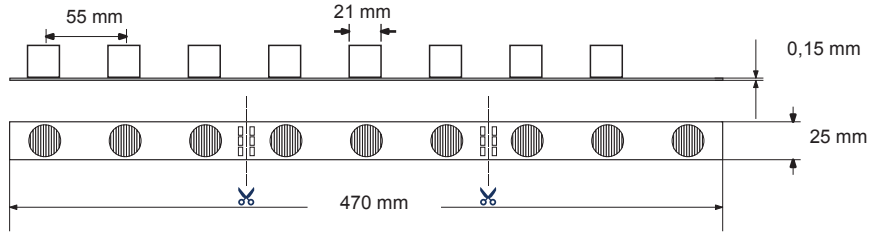
PREMIUM-HP - Eigenschaften

Novus II - 9er



• Constant Voltage/Contant Current intern IC • Klebeband/Schrauben • Backlight

Maßstab: 1:20



CE

Anschlussschema LED-Bar (mittige 12V-Einspeisung)

